

Product Informatie

RS Rookgasventilatoren



RS - Productinformatie

Omschrijving

EXHAUSTO rookgasventilatoren RS worden gebruikt in rookgasinstallaties en garanderen een regelbare negatieve druk in de totale lengte van de schoorsteen. De ventilatoren garanderen een optimale trek in de schoorsteen ongeacht de plaats, afmeting of hoogte van het rookkanaal. Dit kan een voordeel bieden in zowel nieuwe als bestaande installaties.

De rookgasventilatoren RS worden normaal gesproken boven op de schoorsteen geïnstalleerd en hebben een horizontale uitblaas. De ventilator RS kan ook op de muur gemonteerd worden.

De ventilatoren kunnen gebruikt worden in installaties met verbranding van vaste brandstoffen (hout) of olie. RS9-16 zijn uitgerust met een axiaalwaaier uit RVS, welke eenvoudig te reinigen is.

RS 255 en 285 zijn voorzien van een centrifugaal waaier met achterovergebogen schoep. Deze waaier is vervaardigd uit gegoten aluminium en wordt aangeraden indien de installatie veel leidingweerstand kent.

Constructie

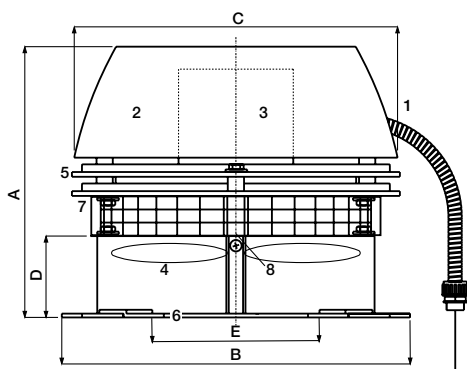
De rookgasventilatoren zijn speciaal vervaardigd om rookgastemperaturen tot 250°C continu te kunnen doorstaan.

De rookgasventilatoren RS zijn geconstrueerd van corrosie bestendig gegoten aluminium en zijn voorzien van een antraciet grijze hamerslag coating.

De ventilatoren zijn voorzien van scharnieren, waardoor service en onderhoud eenvoudig kunnen worden uitgevoerd. De ventilatoren zijn voorzien van een beschermrooster waardoor de uitblaasopening afgeschermd is.

De ventilatoren zijn uitgerust met een geheel gesloten, asynchrone motor met onderhoudsvrije kogellagers. De motor is speciaal ontworpen om een hoge mate van betrouwbaarheid bij hoge temperaturen te garanderen. De motor is gemonteerd in een motorhuis waarbij hij volledig is afgeschermd van de rookgassen. De ventilator is voorzien van een hitte bestendige silicone kabel met beschermmantel. De motoren (1 x 230V) zijn traploos regelbaar.

RS - Specificaties



- | | |
|--------------------|-----------------------|
| 1. Motor kabel | 5. Koelplaat |
| 2. Motor behuizing | 6. Voetplaat |
| 3. Motor | 7. Scharnieren |
| 4. Waaier | 8. Vergrendelingsmoer |

Model	~/min	1x230V Amp/kW*	Gewicht kgs	A mm	BxB mm	C ø/mm	D mm	E ø/mm
RS009-4-1	1400	0.3/0.05	9	250	300	285	75	220
RS012-4-1	1400	0.4/0.09	14	275	365	350	85	280
RS014-4-1	1400	0.6/0.13	18	330	420	395	100	330
RS016-4-1	1400	1,2/0.29	25	405	480	450	100	380
RS255-4-1	1400	0,4/0.07	14	260	300	350	35	200
RS285-4-1	1400	0.8/0.18	20	290	355	395	35	230

* Max verbruik

Omgevings temperatuur: 20°C

Toerental is traploos regelbaar.

Motor beschermingsklasse IP 54

Insolatie klasse F

Geluidsgegevens

Geluidsniveau naar de omgeving.

Gemeten volgens ISO 3744

Model	Lw (dB)								Lp dB (A)
	125 Hz	250 Hz	500 Hz	1000 Hz	2000 Hz	4000 Hz	8000 Hz		
RS009-4	54	50	47	43	38	31	25	21	
RS012-4	64	60	55	52	48	42	34	30	
RS014-4	75	69	65	62	57	51	44	41	
RS016-4	81	76	72	69	64	58	52	47	
RS255-4	75	69	65	62	57	51	44	41	
RS285-4	81	76	72	69	64	58	52	47	

Tolerantie ± 3 dB

Lw = Geluidsvermogeniveau dB (Referentie: 1 pW)

Lp = Geluidsdruk niveau dB (A) op een afstand van 10 m van de ventilator met halfsferische geluidsverdeling.

Lp (5 meter) = Lp (10 meter) + 6 dB

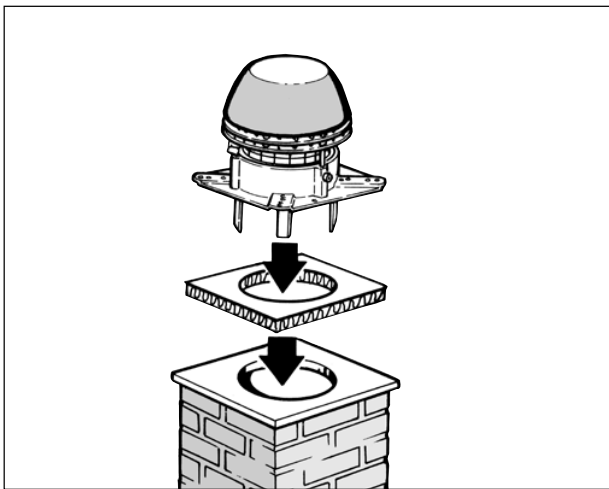
Lp (20 meter) = Lp (10 meter) - 6 dB

Geluidsniveau zuigzijde.

Gemeten volgens ISO 5136

Model	Lw (dB)								Lw dB (A)	Lp dB (A)
	125 Hz	250 Hz	500 Hz	1000 Hz	2000 Hz	4000 Hz	8000 Hz			
RS009-4	66	58	50	39	35	26	11	54	43	
RS012-4	72	65	59	49	47	41	31	61	53	
RS014-4	82	73	63	58	52	48	38	68	61	
RS016-4	83	76	67	66	61	56	45	72	67	
RS255-4	82	73	63	58	52	48	38	68	61	
RS285-4	83	76	67	66	61	56	45	72	67	

RS - Installatie

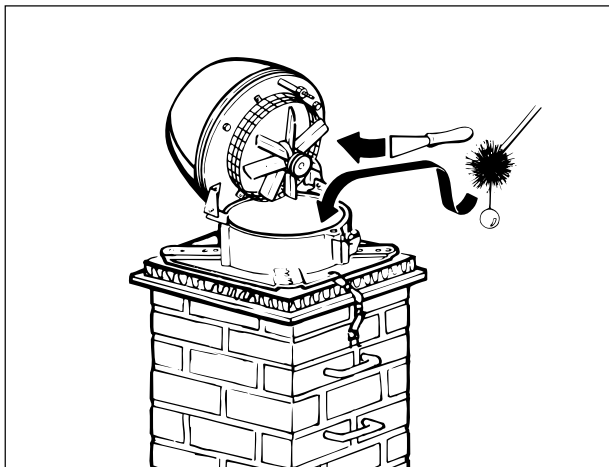


De ventilator dient bovenop de schoorsteen gemonteerd te worden. De ventilatoren worden geleverd met een voorgesneden glaswol mat welke overeenkomt met de grootte van de schoorsteenventilator. Monteer de montagebeugels in de sleuven aan de onderzijde van de voetplaat.

De glaswol mat dient op de schoorsteen geplaatst te worden met de aluminium toplaag aan de bovenzijde. De ventilator wordt bovenop de glaswol mat geplaatst.

Bij plaatsing op een dubbelwandig geïsoleerd rookkanaal dient een verbingsstuk type FR toegepast te worden.

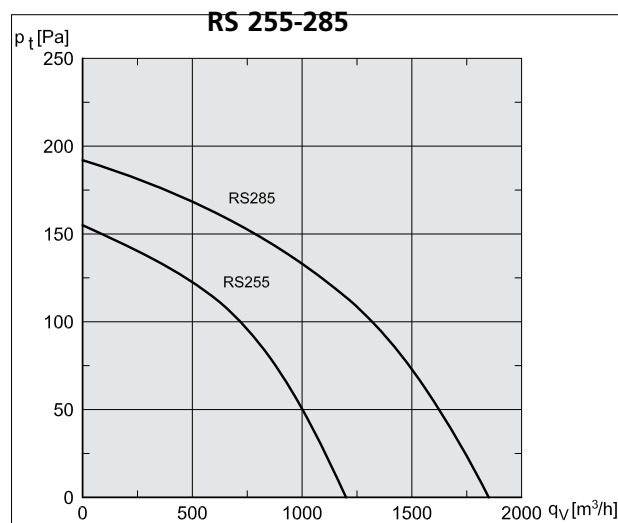
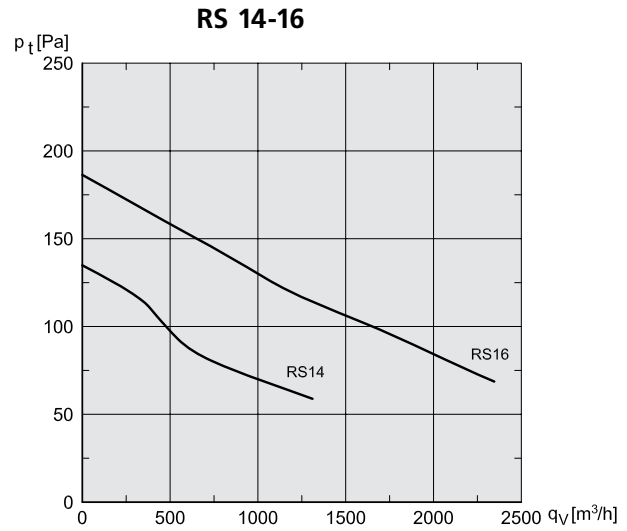
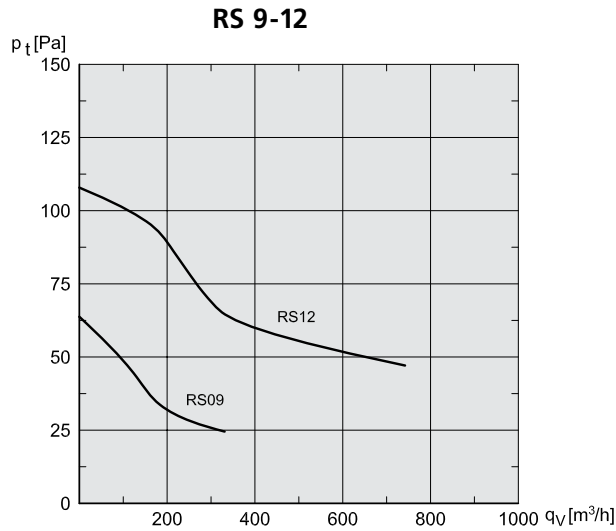
RS - Onderhoud



Afhankelijk van het soort brandstof dient onderhoud en reiniging uitgevoerd te worden (minimaal een keer per jaar). Indien de ventilator open gescharnierd is, biedt hij eenvoudige toegang voor reiniging van rookkanaal en waaier.

De ventilator mag nooit uitgeschakeld worden indien de installatie (nog) brand !!

RS - Capaciteitscurven



De capaciteitscurven zijn gemeten bij een rookgastemperatuur van 20 °C. De capaciteit van de ventilator is afhankelijk van de temperaturen van de rookgassen. Correctie van het drukverlies in het systeem bij temperaturen hoger als 20°C kan berekend worden:

$$P_{s, 20} = P_s \cdot t \times \frac{273 + t(^{\circ}\text{C})}{293}$$

Voorbeeld

Systeem eis: 500m³/h bij 90 Pa op 180°C

Selectie van de ventilator: 500m³/h bij 139 Pa op 20°C

RS - Ventilatorselectie

Gelieve het ventilatorselectie diagram te gebruiken of vul het aanvraagformulier in welke terug te vinden is op www.rookgasventilator.nl. Aan de selectie van een ventilator zijn geen kosten verbonden. De juiste ventilator en regelapparatuur worden geselecteerd volgens EN 13384 and DIN 18895.